

LED HID Retrofit Kit



WARNING/ADVERTENCIA/AVERTISSEMENT

To reduce the risk of electrical shock, fire, or injury to persons; read and follow all warnings and installation instructions before installing. All installation should be performed by a qualified electrician.

Risk of Electric Shock

Ensure power is off before installation or inspection. All wirings are performed in accordance with Electrical Code and local electrical code.

Risk of Fire

Fixtures are rated for use in 120-277, 50/60Hz protected circuit and 90°C rated supply wire.

Para reducir el riesgo de descarga eléctrica, incendio o lesiones a personas, lea y siga todas las advertencias e instrucciones de instalación antes de realizarla. Toda instalación debe ser efectuada por un electricista cualificado.

Riesgo de descarga eléctrica

Asegúrese de desconectar la corriente antes de la instalación o inspección. Todos los cableados se realizan de acuerdo con el Código Eléctrico y el código eléctrico local.

Riesgo de incendio

Las luminarias están clasificadas para su uso con 120-277, circuitos protegidos de 50/60 Hz y cables adecuados para 90°C.

Lisez et suivez les instructions d'installation et les avertissements avant l'installation. Toute l'installation doit être exécutée par un électricien qualifié, pour réduire les risques de choc électrique, de feu ou de blessures corporelles.

Risque de choc électrique

Assurez-vous que le courant soit coupé avant l'installation ou l'inspection et que tout le câblage soit effectué en conformité avec le code d'électricité et le code local d'électricité.

Risque de feu

Les luminaires sont conçus pour une utilisation de 120 à 277, pour un circuit protégé de 50/60 Hz et pour une source d'alimentation de 90°C.

FOR YOUR SAFETY

While performing installations described, gloves, safety glasses or goggles should be worn.

PARA SU SEGURIDAD

Mientras realice las instalaciones descritas, se recomienda el uso de guantes y gafas de seguridad.

POUR VOTRE SÉCURITÉ

Vous devriez porter des gants et des verres de protection lors des installations détaillées.

Any alteration or modification of this product is expressly forbidden as it may cause serious personal injury, death, property damage and/or product malfunction.

To prevent product malfunction and/or electrical shock, this product must be properly grounded

To prevent wiring damage or abrasion, do not expose wiring to edges of sheet metal or other sharp objects.

Do not alter, relocate, or remove wiring, lampholders, power supply, or any other electrical component.

SUITABLE FOR DAMP LOACTIONS.

Cualquier alteración o modificación de este producto está prohibido expresamente, ya que puede causar graves lesiones personales, muerte, daños a la propiedad y / o mal funcionamiento del producto.

Para evitar el mal funcionamiento del producto y / o descargas eléctricas, este producto debe estar correctamente conectado a tierra

Para evitar daños en el cableado o abrasiones, no exponga el cableado a hojas de metal laminado u otros objetos cortopunzantes.

No altere, reubique o elimine cables, portalámparas, tomacorriente o cualquier otro componente eléctrico.

ADECUADO PARA LOACCIONES HÚMEDAS.

Toute altération ou modification de ce produit est expressément interdite car elle peut causer des blessures graves, la mort, des dégâts matériels et / ou un dysfonctionnement du produit.

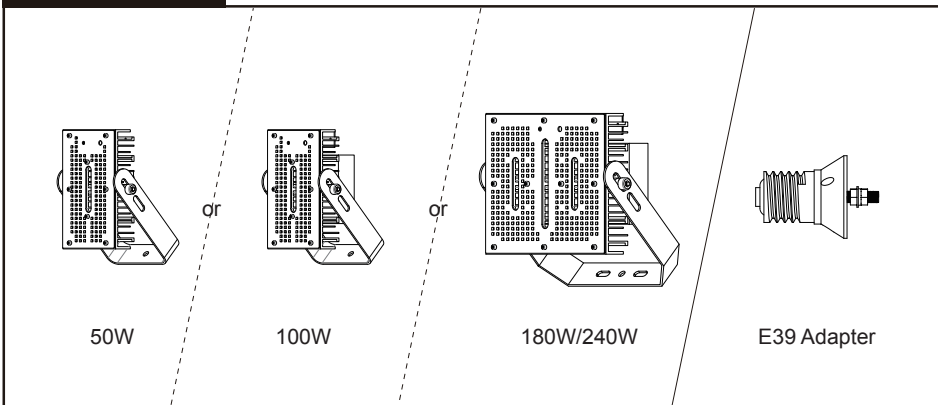
Pour éviter tout dysfonctionnement du produit et / ou un choc électrique, ce produit d it être correctement mise à la terre

Pour prévenir les dommages ou l'abrasion, ne pas mettre en contact le câblage avec des bords de plaques de metal ou tout autre objet coupant.

Ne pas modifier, délocaliser ou enlever du câblage, des supports de lampes, une source d'alimentation ou tout autre composant électrique.

ADAPTÉ AUX PERTES HUMIDES.

INSIDE THE BOX



Plusrite USA
2000 S. Grove Ave, Bldg B
Ontario CA 91761

T:909-930-6868
T:888-758-7443
F:909-930-9988

www.naturalLED.com

Made in China

LED HID Retrofit Kit

INSTALLATION/INSTALACIÓN

Disconnect the power before installation. Exploded view of completed assembly with component call out.

Desconecte la alimentación antes de la instalación. Vista de despiece del conjunto completo con indicación de componentes.

Débranchez l'alimentation avant l'installation. Vue en éclaté de l'assemblage complet, avec le nom des composants.

The NaturaLED retrofit kit can be installed into a variety of traditional style are lights. This is accomplished by making use of the yoke, hardware provided in this retrofit kit and following the easy steps on this page

LIGHT FIXTURE PREPARATION

1. Turn OFF source power to the fixture, always ensure your safety, check for any other potential line voltage connections such as timers, central photocells, etc.
2. When converting at the install site, please use extreme care cap off all wires that are potential shock hazards and label the known wires with their identity.
3. Position the fixture so that there is room and access to open it up.
4. With access to the inner compartment of the fixture, remove the existing light source and the components that support it, consist of but not limited to light bulb, ballast, wire loom, reflectors, light shields, etc.
5. Check for any existing sensors to be applied, check if the sensor compatible to solid state drivers, if not, discard these sensors and replace with solid state compatible sensors.

Spanish:

El kit de actualización NaturaLED se puede instalar en una variedad de luces de estilo tradicional. Esto se logra haciendo uso del yugo, el hardware provisto en este kit de actualización y siguiendo los sencillos pasos en esta página.

PREPARACIÓN DE APARATOS DE LUZ

1. Apague la fuente de alimentación del dispositivo, asegúrese siempre de su seguridad, verifique si hay otras conexiones potenciales de voltaje de línea, como temporizadores, fotocélulas centrales, etc.
2. Al realizar la conversión en el sitio de instalación, tenga mucho cuidado, tape todos los cables que presenten un riesgo potencial de descarga eléctrica y etiquete los cables conocidos con su identidad.
3. Coloque la lámpara de modo que haya espacio y acceso para abrirla.
4. Con acceso al compartimiento interior de la lámpara, retire la fuente de luz existente y los componentes que la sostienen, que incluyen, entre otros, bombilla, balastro, telar de alambre, reflectores, protectores de luz, etc.
5. Verifique que se apliquen sensores existentes, verifique si el sensor es compatible con los controladores de estado sólido, si no, deseche estos sensores y reemplácelos con sensores compatibles con estado sólido.

French:

Le kit de rénovation NaturaLED peut être installé dans une variété d'éclairages de style traditionnel. Ceci est accompli en utilisant le joug, le matériel fourni dans ce kit de mise à niveau et en suivant les étapes faciles sur cette page.

PRÉPARATION DES LUMINAIRES

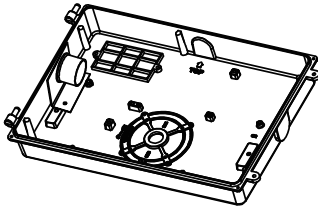
1. Coupez l'alimentation du luminaire, assurez-vous toujours de votre sécurité, vérifiez toutes les autres connexions de tension de ligne potentielles telles que les minuteries, les cellules photoélectriques centrales, etc.
2. Lors de la conversion sur le site d'installation, veuillez utiliser un capuchon extrêmement prudent sur tous les fils qui présentent des risques d'électrocution et étiqueter les fils connus avec leur identité.
3. Positionnez le luminaire de sorte qu'il y ait de la place et un accès pour l'ouvrir.
4. Avec accès au compartiment intérieur du luminaire, retirez la source de lumière existante et les composants qui la supportent, constitués, mais sans s'y limiter, d'une ampoule, d'un ballast, d'un faisceau de câbles, de réflecteurs, de pare-lumière, etc.
5. Vérifiez si des capteurs existants doivent être appliqués, vérifiez si le capteur est compatible avec les pilotes à semi-conducteurs, sinon, jetez ces capteurs et remplacez-les par des capteurs compatibles à semi-conducteurs.

LED HID Retrofit Kit

INSTALLATION/INSTALACIÓN

Installing LED module-Wall Pack

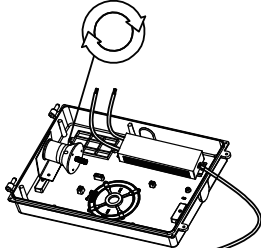
1



1. Prepare the fixture for installation.
1. Prepare el accesorio para la instalación.

1. Préparez le luminaire pour l'installation.

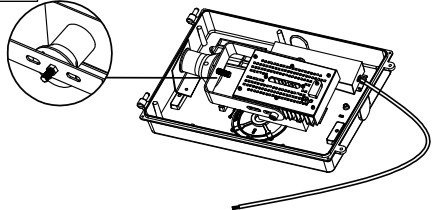
2



2. Secure the E39 adaptor (if needed) and U bracket in position.
2. Asegure el adaptador E39 (si es necesario) y el soporte en U en su posición.

2. Fixez l'adaptateur E39 (si nécessaire) et le support en U en position.

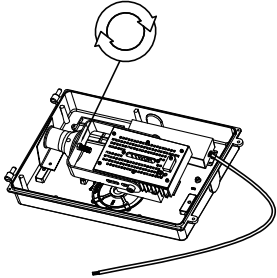
3



3. Fix the retrofit LED kit to U bracket with M8 nut and spring and flat pad and adjust the angle if needed.
3. Fije el kit de retroadaptación LED al soporte en U con tuerca M8 y resorte y almohadilla plana y ajuste el ángulo si es necesario.

3. Fixez le kit LED de rénovation au support en U avec un écrou M8, un ressort et un coussinet plat et

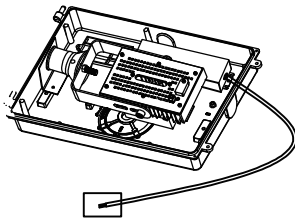
4



4. Parallely rotate LED module to the fixture and make sure the cooling fan is clear of any obstructions.
4. Gire el módulo LED paralelamente al accesorio y asegúrese de que el ventilador de refrigeración no tenga obstrucciones

4. Faites pivoter le module LED parallèlement au luminaire et assurez-vous que le ventilateur de refroidissement est dégagé de tout obstructions.

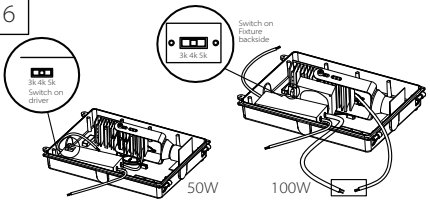
5



5. Secure driver on housing and connect it with LED module. (If 240W, please keep over 10cm distance between driver and module.)
5. Asegure el controlador en la carcasa y conéctelo con el módulo LED. (Si es de 240 W, mantenga una distancia de más de 10 cm entre el controlador y el módulo).

5. Fixez le pilote sur le boîtier et connectez-le au module LED. (Si 240 W, veuillez garder une distance de plus de 10 cm entre le pilote et le module.)

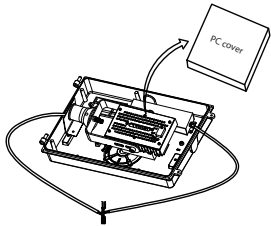
6



6. 50W and 100W come with adjustable CCT. Switch the CCT according to your demand.
6. 50W y 100W vienen con CCT ajustable. Cambie el CCT según su demanda.

6. 50W et 100W sont livrés avec CCT réglable. Changez le CCT en fonction de votre demande.

7



(L) Fire Line	Black	LED Driver 0-10V Dimming
(N) Neutral Line	White	
(G) Ground Line	Green	
Dim+	Purple	
Dim-	Pink	

7. Connect the wires according to above wiring diagram. Remove the LED PC protective cover.
7. Conecte los cables de acuerdo con el diagrama de cableado anterior. Retire el protector de PC LED cubrir.

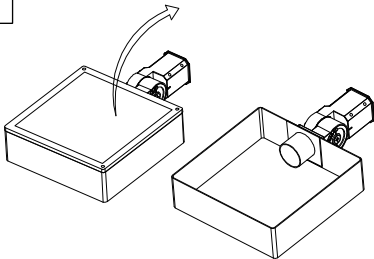
7. Connectez les fils selon le schéma de câblage ci-dessus. Retirez la protection PC LED couverture.

LED HID Retrofit Kit

INSTALLATION/INSTALACIÓN

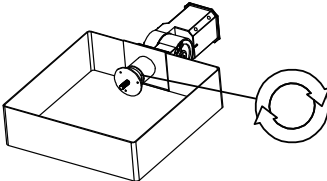
Installing LED module-Area Light with E39 base

1



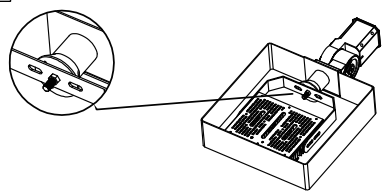
1. Prepare the fixture for installation.
1. Prepare el accesorio para la instalación.
1. Préparez le luminaire pour l'installation.

2



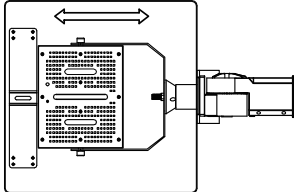
2. Secure the E39 adaptor(if needed) and U bracket in position.
2. Asegure el adaptador E39 (si es necesario) y el soporte en U en su posición.
2. Fixez l'adaptateur E39 (si nécessaire) et le support en U en position.

3



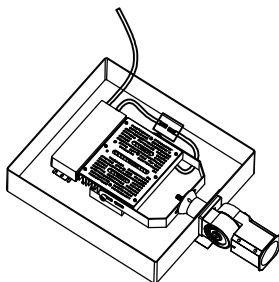
3. Fix the retrofit LED kit to U bracket with M8 nut and spring and flat pad and adjust the angle if needed.
3. Fije el kit de retroadaptación LED al soporte en U con tuerca M8 y resorte y almohadilla plana y ajuste el ángulo si es necesario.
3. Fixez le kit LED de rénovation au support en U avec un écrou M8, un ressort et un coussinet plat et

4



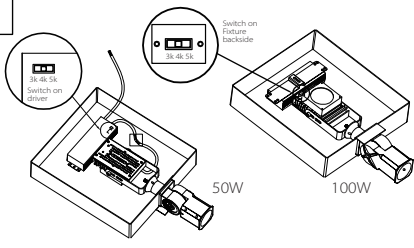
4. Parallely rotate LED module to the fixture and make sure the cooling fan is clear of any obstructions.
4. Gire el módulo LED paralelamente al accesorio y asegúrese de que el ventilador de refrigeración no tenga obstrucciones
4. Faites pivoter le module LED parallèlement au luminaire et assurez-vous que le ventilateur de refroidissement est dégagé de tout obstructions.

5



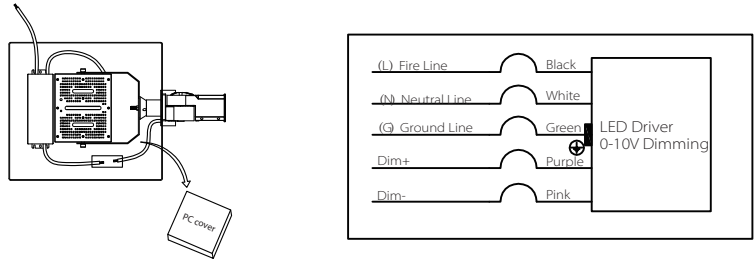
5. Secure driver with metal plate on housing and connect it with LED module. (If 240W, please keep over 10cm distance between driver and module.)
5. Asegure el controlador en la carcasa y conéctelo con el módulo LED. (Si es de 240 W, mantenga una distancia de más de 10 cm entre el controlador y el módulo).
5. Fixez le pilote sur le boîtier et connectez-le au module LED. (Si 240 W, veuillez garder une distance de plus de 10 cm entre le pilote et le module.)

6



6. 50W and 100W come with adjustable CCT. Switch the CCT according to your demand.
6. 50W y 100W vienen con CCT ajustable. Cambie el CCT según su demanda.
6. 50W et 100W sont livrés avec CCT réglable. Changez le CCT en fonction de votre demande.

7



7. Connect the wires according to above wiring diagram. Remove the LED PC protective cover.
7. Conecte los cables de acuerdo con el diagrama de cableado anterior. Retire el protector de PC LED cubrir.
7. Connectez les fils selon le schéma de câblage ci-dessus. Retirez la protection PC LED couverture.

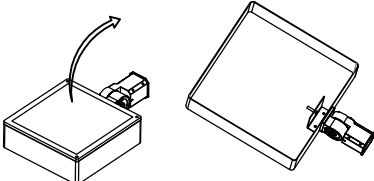
(L) Fire Line	Black	LED Driver 0-10V Dimming
(N) Neutral Line	White	
(G) Ground Line	Green	
Dim+	Purple	
Dim-	Pink	

LED HID Retrofit Kit

INSTALLATION/INSTALACIÓN

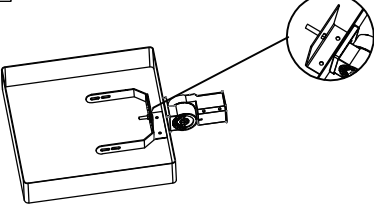
Installing LED module-Area Light without E39 base

1



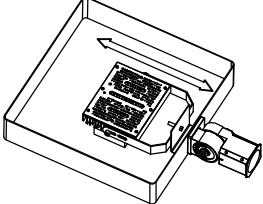
1. Prepare the fixture for installation.
1. Prepare el accesorio para la instalación.
1. Préparez le luminaire pour l'installation.

2



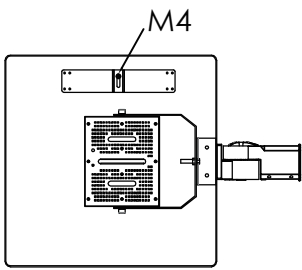
2. Secure the U bracket in position.
2. Asegure el soporte en U en su posición.
2. Fixez le support en U en position.

3



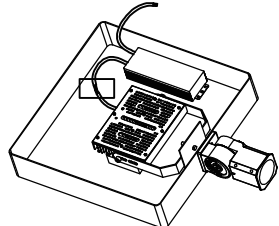
3. Fix the retrofit LED kit to U bracket with M8 nut and spring and flat pad and adjust the angle if needed.
3. Fije el kit de retroadaptación LED al soporte en U con tuerca M8 y resorte y almohadilla plana y ajuste el ángulo si es necesario.
3. Fixez le kit LED de rénovation au support en U avec un écrou M8, un ressort et un coussinet plat et ajustez l'angle si nécessaire.

4



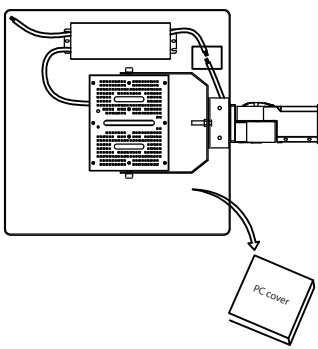
4. Secure driver on housing with metal plate (If 240W, please keep over 10cm distance between driver and module.)
4. Asegure el controlador en la carcasa con una placa de metal (si es de 240 W, mantenga una distancia de más de 10 cm entre el controlador y el módulo).
4. Fixez le pilote sur le boîtier avec une plaque métallique (si 240 W, veuillez garder une distance de plus de 10 cm entre le pilote et le module.)

5



5. Connect the driver wires with LED module.
5. Conecte los cables del controlador con el módulo LED.
5. Connectez les fils du pilote avec le module LED.

6



6. Connect the wires according to above wiring diagram. Remove the LED PC protective cover.
6. Conecte los cables de acuerdo con el diagrama de cableado anterior. Retire la cubierta protectora de PC LED.
6. Connectez les fils selon le schéma de câblage ci-dessus. Retirez le couvercle de protection du PC LED.

(L) Fire Line	Black	LED Driver 0-10V Dimming
(N) Neutral Line	White	
(G) Ground Line	Green	
Dim+	Purple	
Dim-	Pink	

LED HID Retrofit Kit

INSTALLATION/INSTALACIÓN

1. Mechanical Assembly - Components such as switches, fuseholders, connectors, wiring terminals and display lamps are mounted and prevented from shifting or rotating by the use of lockwashers, starwashers, or other mounting format that prevents turning of the component.
2. Grounding - All exposed dead-metal parts and all dead-metal parts within the enclosure that are exposed to contact during any servicing operation are to be connected to the grounding lead and connected to the equipment grounding terminal.
3. Accessibility of Live Parts - All uninsulated live parts in primary circuitry are housed within a metal enclosure constructed with no openings
4. Warnings

- a. Use only fixed luminaire with min. lamp compartment dimensions.
Utiliser uniquement luminaire fixe avec min. lampe dimensions du compartiment.

Model No.	Type of recessed luminaires and min.lamp compartment dimension
RKIT50HID/8CCT3	315*315*135mm
RKIT100HID/8CCT3	315*315*135mm
RKIT180HID/8XX	418*418*180mm
RKIT240HID/8XX	600*600*260mm

- b. Warning – risk of fire or electric shock. installation of this retrofit kit requires a person familiar with the construction and operation of the luminaire’s electrical system and the hazard involved. if not qualified, do not attempt installation. contact a qualified electrician.
Avertissement – risque d’incendie ou de choc électrique. l’installation de ce nécessaire de modernisation exige une personne familière avec la construction et le fonctionnement du système électrique du luminaire et des risques associés. toute personne qui n’est pas qualifiée ne doit faire aucune tentative d’installation et doit contacter un électricien qualifié.
- c. Warning – risk of fire or electric shock. install this kit only in the luminaire that has the construction features and dimensions shown in the photographs and/or drawings and where the input rating of the retrofit kit does not exceed the input rating of the luminaire.
Avertissement – risque d’incendie ou de choc électrique. n’installer ce nécessaire que dans le luminaire dont les caractéristiques de construction et les dimensions sont conforme à celles illustrées dans les photos et/ou les dessins et dont la puissance d’entrée nominale du nécessaire de modernisation ne dépasse pas celle du luminaire.
- d. Warning – to prevent wiring damage or abrasion, do not expose wiring to edges of sheet metal or other sharp objects.
Avertissement – afin de prévenir l’endommagement ou l’abrasion des câbles, éviter tout contact entre ces derniers et le bord d’un objet tranchant tel qu’une tôle.
- e. This retrofit kit is accepted as a component of a luminaire where the suitability of the combination shall be determined by authorities having jurisdiction. product must be installed by a qualified electrician in accordance with the applicable and appropriate electrical codes. the installation guide does not supersede local or national regulations for electrical installations.
Le nécessaire de modernisation est accepté à titre de composant d’un luminaire lorsque la pertinence de la combinaison doit être déterminée par les autorités compétentes. ce produit doit être mis en place par un électricien qualifié conformément aux codes électriques appropriés applicables. le guide d’installation ne supplante pas les règlements locaux ou nationaux en matière d’installations électriques.
- f. Only those open holes indicated in the photographs and/or drawings may be made or altered as a result of kit installation. do not leave any other open holes in an enclosure of wiring or electrical components.
- g. This device is not intended for use with emergency exits.
Ne convient pas aux sorties de secours.